



WHITE-RODGERS

11B18
HOT WATER CONTROL
Open on Rise, Well-Immersion
INSTALLATION INSTRUCTIONS

Operator: Save these instructions for future use!

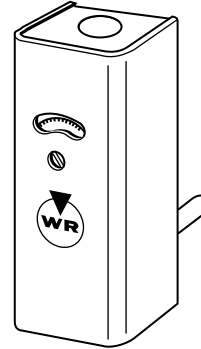
FAILURE TO READ AND FOLLOW ALL INSTRUCTIONS CAREFULLY BEFORE INSTALLING OR OPERATING THIS CONTROL COULD CAUSE PERSONAL INJURY AND/OR PROPERTY DAMAGE.

DESCRIPTION

These controls are designed for use on hot water heating installations. They have open-on-rise switch action and are available with either fixed or adjustable differential.

Models are available with either horizontal or vertical well. Some of these models also have excess capillary stored within the enclosure, permitting them to be used with wells having either a standard or extended shank.

Another model, ideal for replacement purposes, has a slotted case and excess capillary stored within the enclosure. This control can be used with either a standard or extended shank well, on either horizontal or vertical well installations.



PRECAUTIONS

THESE CONTROLS MUST BE INSTALLED BY A QUALIFIED INSTALLER.

Do not exceed the specification ratings.

All wiring must conform to local and national electrical codes and ordinances.

This control is a precision instrument, and should be handled carefully. Rough handling or distorting components could cause the control to malfunction.

This control has been accurately calibrated at the factory. Any attempt to calibrate this control will void the White-Rodgers warranty.

WARNING

Do not use on circuits exceeding specified voltages. Higher voltages will damage control and could cause shock or fire hazard.

CAUTION

Label all wires prior to disconnection when servicing controls. Wiring errors can cause improper and dangerous operation.

Following installation or replacement, follow appliance manufacturer's recommended installation and/or service instructions to insure proper operation.

CAUTION

To prevent electrical shock and/or equipment damage, disconnect electric power to system, at main fuse or circuit breaker box, until installation is complete.

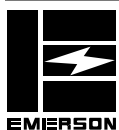
Shut off main gas to heating system until installation is complete.

CONVERTIBLE CONTROLS

Convertible controls have a Knockout Plate on back of case (secured by Hex Nut on Horizontal models, and by Knockout Plug on Vertical models). To convert from **Horizontal to Vertical**:

1. Remove control cover. Then remove bottom knockout.
2. Remove Hex Nut (inside control) from Well Mounting Stem. (To loosen, hold Hex Nut inside while turning Hex Nut on back of control counterclockwise.)

3. Pull Well Mounting Stem away from case and remove Knockout Plate.
4. Swing capillary down through slot into bottom knockout.
5. Secure Knockout Plate to back of case by using Knockout Plug provided in envelope.
6. Insert Well Mounting Stem into bottom knockout and tighten Hex Nut (inside control) securely.



WHITE-RODGERS DIVISION
EMERSON ELECTRIC CO.
9797 REAVIS RD., ST. LOUIS, MO. 63123
(314) 577-1300, FAX (314) 577-1517
9999 HWY. 48, MARKHAM, ONT. L3P 3J3
(905) 475-4653, FAX (905) 475-4625

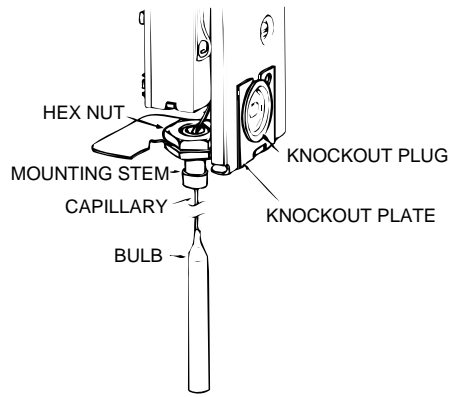
Printed in U.S.A.

PART NO. 37-2068B
Replaces 37-2068A & 37-9199
9545

CONVERTIBLE CONTROLS CONT.

NOTE

To convert from **Vertical** to **Horizontal** model, remove Knockout Plug and Plate. Remove Hex Nut (inside control) and swing capillary upward into back knockout. Place Knockout Plate beneath Hex Nut on back of control and tighten Hex Nut (inside control). If bottom knockout is not used for wiring, insert Knockout Plug.



Convertible Control converted to Vertical Model.

EXTENDING CAPILLARY

Some controls have excess stored capillary which may be extended for use with an **extended** shank well. Use reasonable care when straightening and forming the capillary.

With the capillary fully extended, the bulb should slide all the way to the end of the well.

INSTALLATION

If the boiler manufacturer recommends a control location, follow such recommendations. If none is offered, the following information gives suggested locations.

contains the heat exchanger or piping for domestic hot water.

When used for **high limit service**, the control should be installed in the riser close to the boiler, or in a boiler tapping that is near the top or hottest section of the boiler. If the boiler is also used to heat domestic hot water, make sure that the high limit control is **not** located in the section of the boiler that contains the heat exchanger or piping for domestic hot water.

To remove the well from the control, loosen the set screw in the large nut, then slide the well off to expose the bulb. Screw the well into the proper tapping. Slide the bulb back into the well, making sure that the bulb enters the well as far as it will go and tighten the set screw.

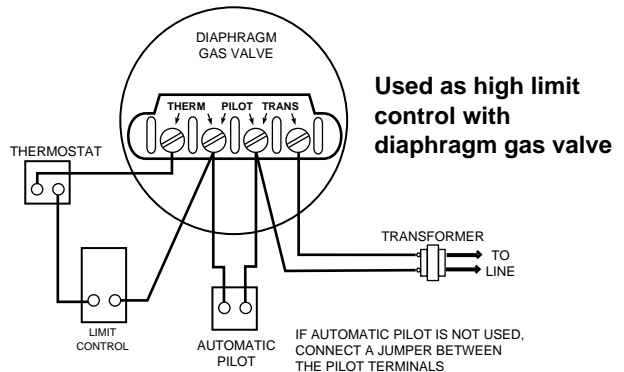
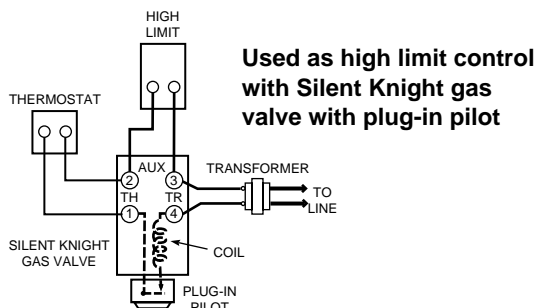
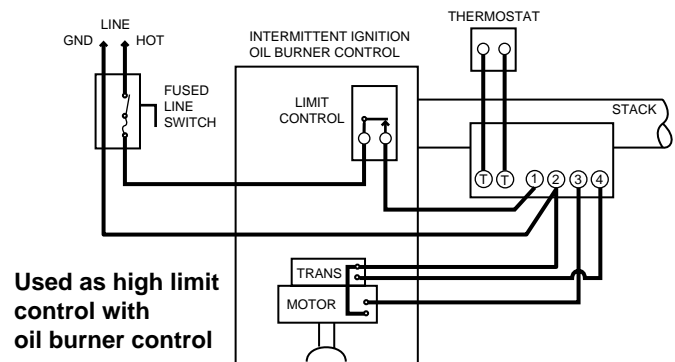
⚠ CAUTION

Do not dent or bend the bulb as this will prevent it from fitting into the well properly.

WIRING

All wiring should be done in accordance with local and national electrical codes and ordinances.

If the boiler or burner manufacturer recommends a wiring diagram, then follow such recommendations. If none is offered, these diagrams show suggested circuits.

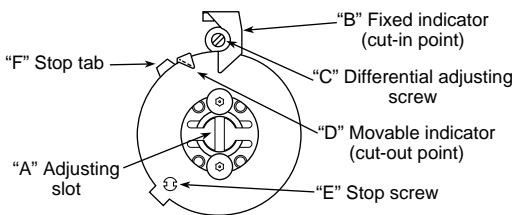


CONTROLS WITH ADJUSTABLE DIFFERENTIAL

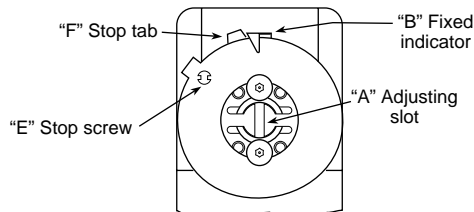
The movable indicator points to the temperature at which the contacts open. The fixed indicator points to the temperature at which the contacts close. The difference between these two indicators is the differential.

To set the control:

1. Use a screwdriver in the adjusting slot (A) on the front of the control to turn the dial so that the fixed indicator (B) points to the temperature at which the contacts will close.
2. Turn the differential adjusting screw (C) until the movable indicator (D) points to the temperature at which the contacts will open.



ADJUSTABLE DIFFERENTIAL



FIXED DIFFERENTIAL

CONTROLS WITH A FIXED DIFFERENTIAL

The indicator (B) points to the temperature at which the contacts open.

To set the control:

Use a screwdriver in the adjusting slot (A) on the front of the control to rotate dial until the desired temperature at which the contacts will open is positioned directly under the indicator (B).

CONTROLS WITH ADJUSTABLE STOPS

CAUTION

Setting stop higher than control being replaced could cause personal injury and/or property damage.

1. Loosen stop screw (E) with enclosed wrench.
2. Set dial to original equipment manufacturer's specification.
3. Without moving the dial, move stop tab (F) against indicator.
4. Retighten stop screw (E).



WHITE-RODGERS

11B18
COMMANDE D'EAU CHAUDE
Ouverture sur hausse, avec gaine
INSTALLATION INSTRUCTIONS

Utilisateur: conservez ces instructions pour vous y référer au besoin!

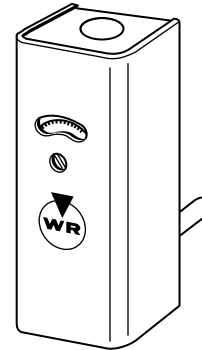
SI VOUS NE LISEZ PAS ATTENTIVEMENT CES INSTRUCTIONS AVANT D'INSTALLER ET D'UTILISER LA COMMANDE, VOUS RISQUEZ DE CAUSER DES BLESSURES ET DES DOMMAGES MATÉRIELS.

Cette commande a été conçue pour servir avec un système de chauffage à eau chaude. Elle est dotée d'un commutateur ouvert sur hausse. Le différentiel peut être fixe ou réglable, selon le modèle.

Ils existe des modèles qui conviennent aux gaines verticales et horizontales. Certains des modèles sont aussi dotés dans le boîtier d'un surplus de capillaire qui permet de les utiliser avec une gaine normale ou longue.

Un autre modèle, idéal comme remplacement, est doté d'un boîtier à rainure et d'un surplus de capillaire. Il peut ainsi servir avec une gaine normale ou longue montée verticalement ou horizontalement.

DESCRIPTION



LA PRÉSENTE COMMANDE DOIT ÊTRE INSTALLÉE PAR UN TECHNICIEN QUALIFIÉ.

Ne dépassez pas les charges nominales.

Tout le câblage doit être conforme aux codes et règlements locaux et nationaux qui régissent les installations électriques.

Cette commande est un instrument de précision qui doit être manipulé avec soin. Elle peut se détraquer si elle est manipulée de façon négligente ou si des composantes sont déformées.

La commande a été calibrée avec précision lors de la fabrication. Toute tentative de calibrer l'appareil annulera la garantie de White-Rodgers.

⚠ AVERTISSEMENT

N'installez pas cet appareil sur des circuits qui dépassent la tension nominale. Une tension trop élevée peut endommager la commande et poser des risques de chocs électriques et d'incendie.

⚠ ATTENTION

Prenez soin d'identifier les fils avant de débrancher ou de réviser la commande. Les erreurs de raccordement peuvent entraîner un fonctionnement incorrect ou dangereux de la commande. Pour assurer le bon fonctionnement de la commande après l'avoir installée, veuillez suivre les directives d'installation ou de révision du fabricant de l'équipement.

⚠ ATTENTION

Afin de prévenir les chocs électriques et les dommages matériels pendant l'installation, coupez l'alimentation électrique au panneau de distribution principal.

Coupez le gaz qui alimente le système de chauffage pendant toute la durée de l'installation.

COMMANDES CONVERTIBLES

Les commandes **convertibles** sont dotées à l'arrière d'une plaque de conversion (tenue par un écrou hexagonal sur les modèles horizontaux et par un bouchon de conversion sur les modèles verticaux). Pour convertir la commande de l'**horizontale** à la **verticale** :

1. Retirer le couvercle de la commande. Retirer ensuite la plaque inférieure.
2. Retirer l'écrou hexagonal (à l'intérieur de la commande) de la tige de montage de la gaine. (Pour desserrer l'écrou, le tenir tout en tournant à gauche l'écrou hexagonal qui se trouve à l'arrière de la commande).

3. Dégager la tige de montage de la gaine et retirer la plaque de conversion.
4. Glisser le capillaire dans la rainure jusqu'à la plaque inférieure.
5. Fixer la plaque de conversion à l'arrière de la commande à l'aide du bouchon de conversion qui se trouve dans l'enveloppe.
6. Introduire la tige de montage de la gaine dans la plaque inférieure et serrer solidement l'écrou hexagonal (à l'intérieur de la commande).



WHITE-RODGERS DIVISION
EMERSON ELECTRIC CO.
9797 REAVIS RD., ST. LOUIS, MO. 63123
(314) 577-1300, FAX (314) 577-1517
9999 HWY. 48, MARKHAM, ONT. L3P 3J3
(905) 475-4653, FAX (905) 475-4625

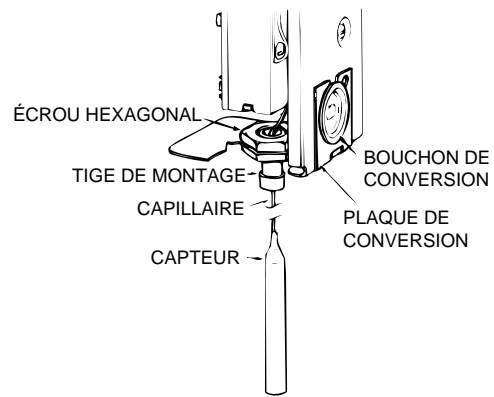
Imprimé aux É.-U.A.

PIÈCE No 37-2068B
Remplace 37-2068A & 37-9199
9545

COMMANDES CONVERTIBLES (suite)

NOTE

Pour convertir la commande de la **verticale** à l'**horizontale**, retirer d'abord le bouchon et la plaque de conversion. Retirer l'écrou hexagonal (à l'intérieur de la commande) et glisser le capillaire dans la rainure jusqu'à la plaque arrière. Placer la plaque de conversion sous l'écrou hexagonal à l'arrière de la commande et serrer l'écrou hexagonal (à l'intérieur de la commande). Si l'ouverture de la plaque inférieure ne sert pas au câblage, y poser le bouchon de conversion.



Commande convertie en modèle vertical.

EXTENSION DU CAPILLAIRE

Certaines commandes ont un surplus de capillaire qui peut être allongé afin de servir avec une gaine **allongée**. Procéder soigneusement pour redresser et former le capillaire.

Une fois le capillaire complètement allongé, le capteur doit glisser jusqu'au fond de la gaine.

INSTALLATION

Si un emplacement de la commande est recommandé par le fabricant de la chaudière, alors veuillez vous y conformer. Si aucun emplacement n'est suggéré, veuillez suivre les conseils suivants.

de la chaudière où se trouvent l'échangeur de chaleur ou les canalisations d'eau chaude domestique.

Lorsque la commande est utilisée comme **limiteur à maximum**, elle doit être installée près de la chaudière, sur la colonne montante, ou dans une ouverture taraudée qui est située dans la partie supérieure ou dans la section la plus chaude de la chaudière. Si la chaudière sert aussi pour l'eau chaude domestique, s'assurer que le limiteur à maximum **n'est pas** installé dans la partie de la chaudière où se trouvent l'échangeur de chaleur ou les canalisations d'eau chaude domestique.

Pour séparer la gaine de la commande, desserrer d'abord la vis de réglage du gros écrou, puis glisser la gaine pour exposer le capteur. Visser la gaine dans l'ouverture taraudée qui convient. Réintroduire ensuite le capteur dans la gaine en prenant soin qu'il soit bien au fond. Serrer la vis de réglage.

ATTENTION

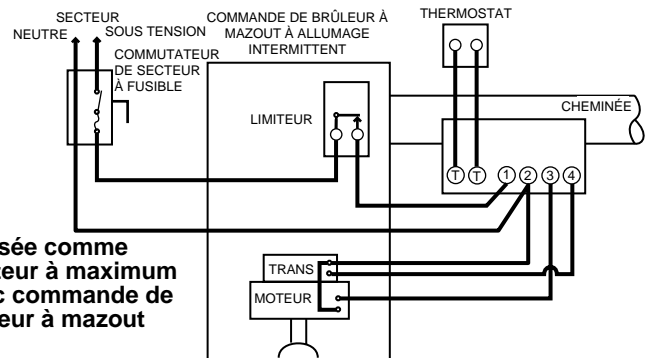
Ne pas plier ou bosser le capteur, car il serait alors impossible de l'introduire correctement dans la gaine.

CÂBLAGE

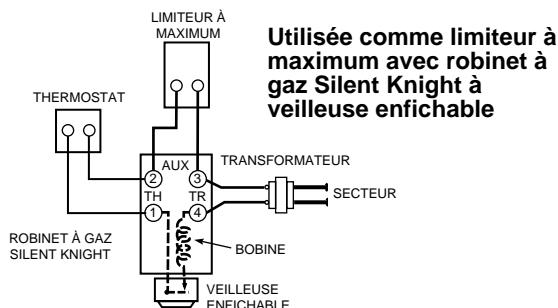
Tout le câblage doit être conforme aux codes et règlements locaux et nationaux qui régissent les installations électriques.

Si le fabricant de la chaudière ou du brûleur recommande un schéma de câblage, alors veuillez vous y référer.

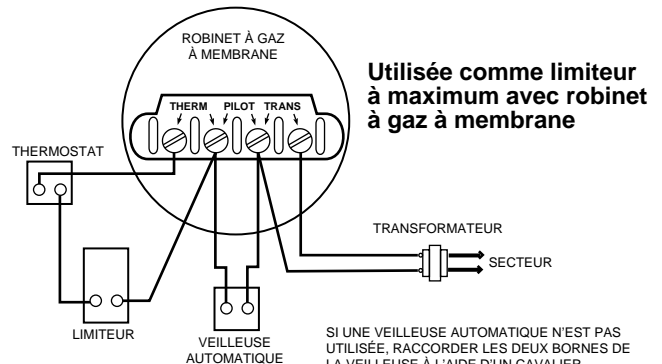
Dans le cas contraire, voici quelques schémas de circuits recommandés.



Utilisée comme limiteur à maximum avec commande de brûleur à mazout



Utilisée comme limiteur à maximum avec robinet à gaz Silent Knight à veilleuse enfichable



Utilisée comme limiteur à maximum avec robinet à gaz à membrane

SI UNE VEILLEUSE AUTOMATIQUE N'EST PAS UTILISÉE, RACCORDER LES DEUX BORNES DE LA VEILLEUSE À L'AIDE D'UN CAVALIER.

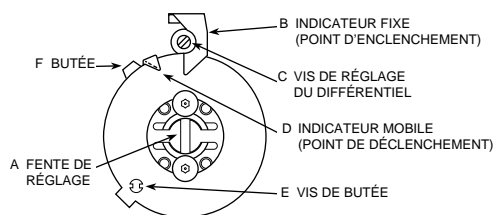
RÉGLAGE DE LA COMMANDE

COMMANDES À DIFFÉRENTIEL RÉGLABLE

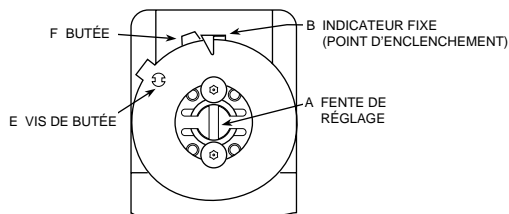
L'indicateur mobile donne la température à laquelle les contacts seront ouverts. L'indicateur fixe donne la température à laquelle les contacts seront fermés. La différence entre les deux indicateurs représente le différentiel.

Pour régler la commande :

1. Introduire la pointe d'un tournevis dans la fente de réglage (A) qui se trouve à l'avant de la commande. Tourner le cadran pour que l'indicateur fixe (B) indique la température à laquelle les contacts devront être fermés.
2. Tourner la vis de réglage du différentiel (C) jusqu'à ce que l'indicateur mobile (D) indique la température à laquelle les contacts devront être ouverts.



DIFFÉRENTIEL RÉGLABLE



DIFFÉRENTIEL FIXE

COMMANDES À DIFFÉRENTIEL FIXE

L'indicateur (B) donne la température à laquelle les contacts seront ouverts.

Pour régler la commande :

Introduire la pointe d'un tournevis dans la fente de réglage (A) qui se trouve à l'avant de la commande. Tourner le cadran pour que la température à laquelle les contacts devront être ouverts se trouve directement sous l'indicateur (B).

COMMANDES À BUTÉES RÉGLABLES

⚠ ATTENTION

Il y a un risque de blessures et de dommages matériels si la butée est réglée à un point de consigne plus élevé que celle de la commande qui est remplacée.

1. Desserrer la vis de butée (E) à l'aide de la clé fournie.
2. Régler le cadran selon les recommandations du fabricant de l'équipement.
3. En prenant soin de ne pas déplacer le cadran, accoter la butée (F) contre l'indicateur.
4. Serrer à nouveau la vis de butée (E).